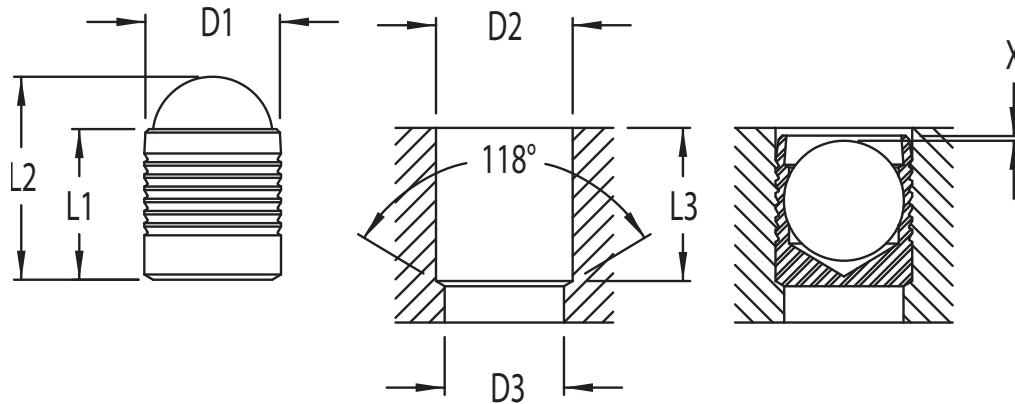




EIS
ENGINEERED
 INSERTS & SYSTEMS, INC.

EIS - KVT Part Number Conversion Chart



PLUG: Case Hardening Steel Commercial Zinc Plate BALL: BEARING STEEL Heat Treated		PLUG: AISI 303 Stainless Steel BALL: BEARING STEEL Heat Treated		PLUG: AISI 303 Stainless Steel BALL: AISI 302 Stainless Steel	
EIS P/N	KVT P/N	EIS P/N	KVT P/N	EIS P/N	KVT P/N.
EIS-11-030	MB 850-030	EIS-31-030	MB 700-030	EIS-33-030	MB 600-030
EIS-11-040	MB 850-040	EIS-31-040	MB 700-040	EIS-33-040	MB 600-040
EIS-11-050	MB 850-050	EIS-31-050	MB 700-050	EIS-33-050	MB 600-050
EIS-11-060	MB 850-060	EIS-31-060	MB 700-060	EIS-33-060	MB 600-060
EIS-11-070	MB 850-070	EIS-31-070	MB 700-070	EIS-33-070	MB 600-070
EIS-11-080	MB 850-080	EIS-31-080	MB 700-080	EIS-33-080	MB 600-080
EIS-11-090	MB 850-090	EIS-31-090	MB 700-090	EIS-33-090	MB 600-090
EIS-11-100	MB 850-100	EIS-31-100	MB 700-100	EIS-33-100	MB 600-100
EIS-11-120	MB 850-120	EIS-31-120	MB 700-120	EIS-33-120	MB 600-120
EIS-11-140	MB 850-140	EIS-31-140	MB 700-140	EIS-33-140	MB 600-140
EIS-11-160	MB 850-160	EIS-31-160	MB 700-160	EIS-33-160	MB 600-160
EIS-11-180	MB 850-180	EIS-31-180	MB 700-180	EIS-33-180	MB 600-180
EIS-11-200	MB 850-200	EIS-31-200	MB 700-200	EIS-33-200	MB 600-200
EIS-11-220	MB 850-220	EIS-31-220	MB 700-220	EIS-33-220	MB 600-220

Engineered Inserts & Systems, Inc.

Certified ISO/TS 16949-2002

RoHS Compliant

Phone: 203-301-3334

Fax: 203-301-3335

Web: eisinserts.com